



地址:	东莞市南城區黃金一路國寧二期D棟202
联系人:	电话:
E-mail:	网址:

QN-MN-系列

模拟光源控制器使用说明书

庆南智能科技（东莞）有限公司

安全须知

电气安全须知

- 为避免可能的电击造成损害，在移动控制器之前，请先将电源线从电源插槽中拔除。
- 当要连接其它硬件设备到控制器时，请先切断控制器输入电源，通电前请仔细检查
- 输入、输出接线是否连接正确，以确保控制器及外围设备均可可靠工作。
- 请确保电源供给的电压设置已经调整到本国或本区域所使用的电压标准值。若不确定您所属区域的供给电压值，请就近询问当地的电力公司人员。
- 为确保使用安全性及提高抗干扰性，请确保输入电源的地线可靠接地。
- 为确保控制器稳定无误的触发，请确保触发输入信号电和设备电隔离。

操作安全须知

- 在使用该产品前，请仔细阅读该产品使用说明书。
- 在使用该产品前，请先确认产品的外观等质量，如发现重大瑕疵，请尽快联络我们。
- 请尽量避免在灰尘、高温、高湿环境下使用控制器。
- 请勿将控制器放置在容易摇晃的地方。
- 请勿对控制器进行带电接线操作。

产品介绍

欢迎使用 庆南智能科技 产品，感谢您购买了 QN 光源控制器。您的信任与选择是我们前进的动力。

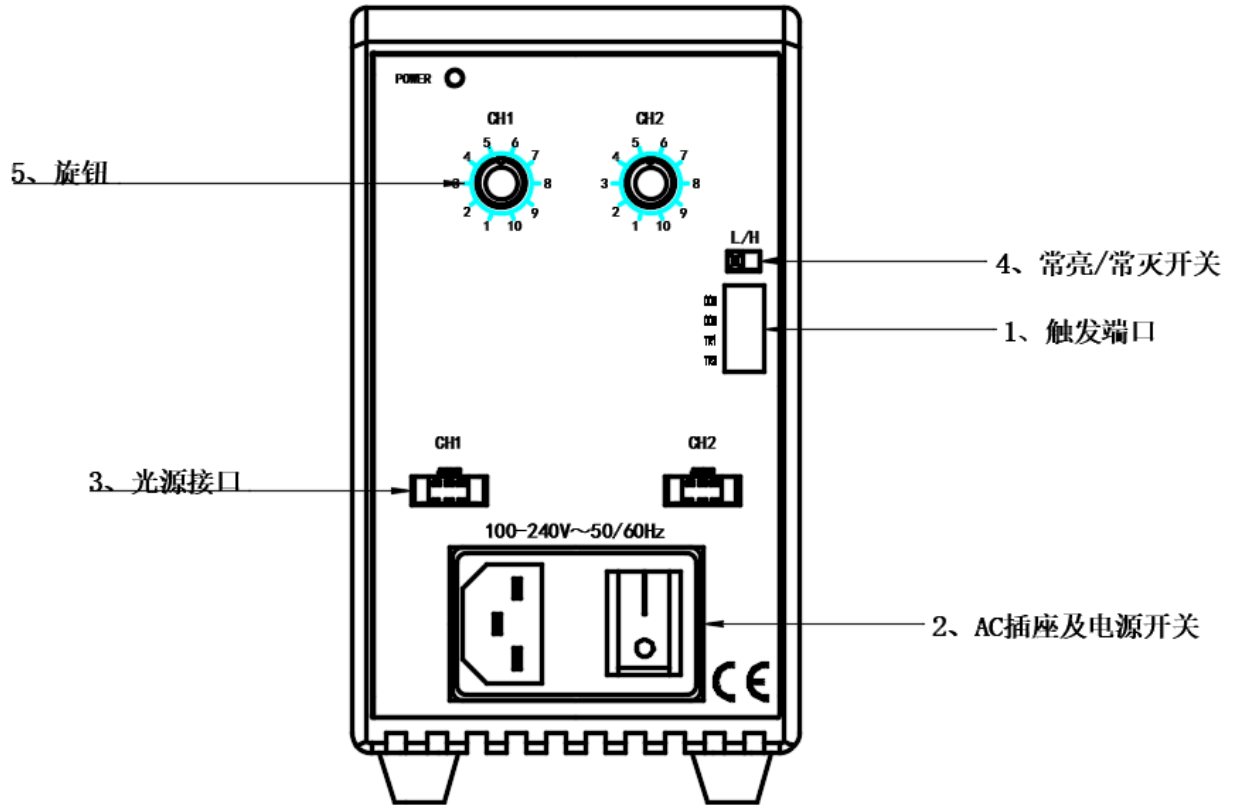
产品特点

- 1、集常亮发光、ON/OFF 发光于一体。
- 2、手动无级调节，操作简单。
- 3、安装方式：螺丝安装或 DIN 导轨安装。
- 4、集过流保护、短路保护功能于一体，安全可靠。

产品规格

产品型号	QN-MN24W42-2T
驱动方式	恒压
调光方式	可变电电压控制 面板旋钮
输入电压	AC100-240V 50/60HZ
通道数	2
输出电压	DC 24V
最大输出电流	2A（单通道最大电流 2A）
总功率	42W
输出端口	SMP-03V-BC（1：输出+ 2：NC 3：输出-）（左起第一个为 pin1） 
外触发电压	DC5V~24V
触发方式	开关触发，支持 NPN 和 PNP 型输出
触发延迟	<100us
常亮/常灭模式切换	支持，常亮模式 H,常灭模式 L
使用温湿度	温度：0~40℃、湿度：20~85%RH（非凝结）
保存温湿度	温度：-20~60℃、湿度：20~85%RH（非凝结）
冷却方式	自然冷却+强制冷却
重量	650g 或以下

面板说明



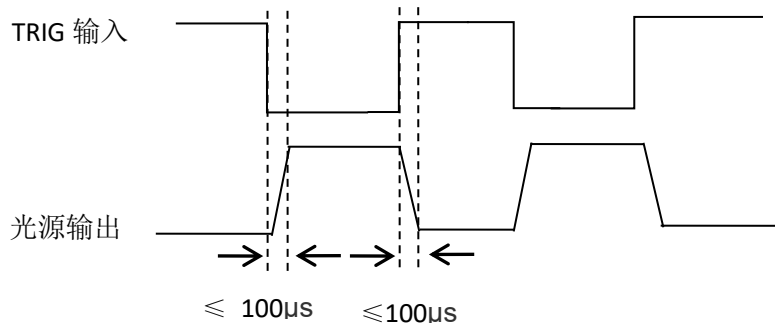
序号	界面	说明
1	触发端口	通过外部输入 DC 5~24V 触发信号进行光源同步输出
2	AC 插座及开关	输入 AC100-240V 50/60Hz
3	光源接口	SMP-03V-BC 接口，共 2 路光源输出，每一路可独立控制
4	常亮/常灭开关	H 为常亮模式、L 为常灭模式
5	光源亮度调节旋钮	顺时针旋钮提升光源亮度、逆时针旋转降低光源亮度

工作模式设置说明

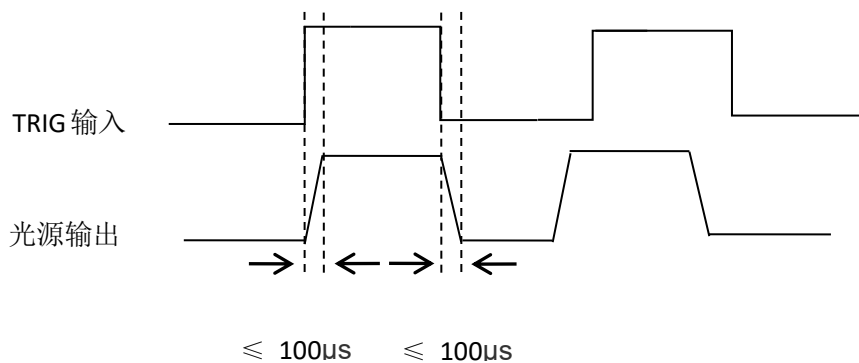
控制器的工作模式有“常亮”和“常灭”两种模式，其定义如下表所述。客户根据实际情况灵活选择触发模式。

拨动开关	工作模式	说明
H	常亮	触发“Trx”“COM”输入端口断开，光源常亮；“Trx”“COM”输入+5V到+24V，光源常灭。(x=1-2)
L	常灭	触发“Trx”“COM”输入端口断开，光源常灭；“Trx”“COM”输入+5V到+24V，光源常亮。(x=1-2)

常亮模式：当外部连接触发信号时，触发“Trx”“COM”输入端口断开(低电平)，光源常亮；“Trx”“COM”输入接+5V到+24V（高电平），光源常灭。



常灭模式：当外部连接触发信号时，触发“Trx”“COM”输入端口断开(低电平)，光源常灭；“Trx”“COM”输入接+5V到+24V（高电平），光源常亮。



触发端口说明

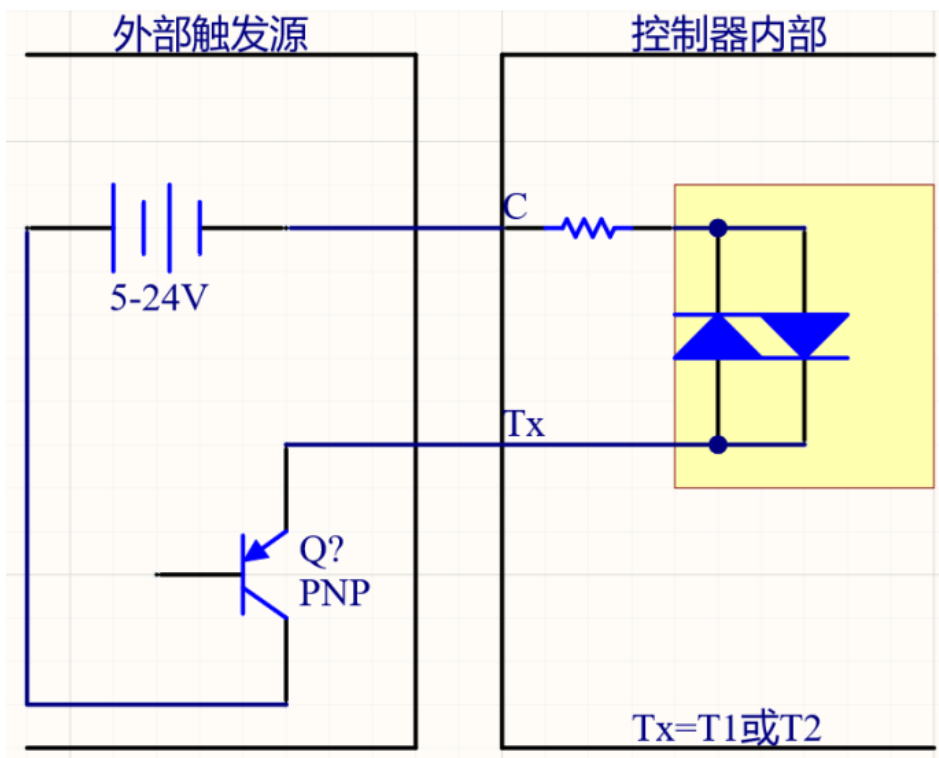
控制器触发端口分别为 1, 2 以及 COM 端，触发 1,2 代表每路触发信号正极，COM 是两路触发的公共端，接触发信号的负极。



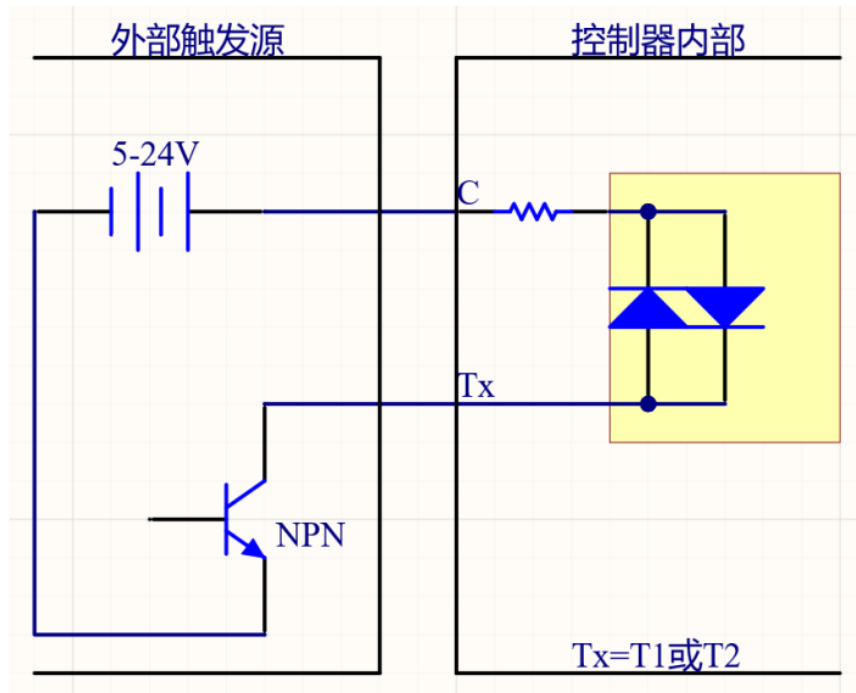
端口号	端口定义
COM	外部触发信号输入负极
COM	
TR1	CH1 外部触发信号输入正极
TR2	CH2 外部触发信号输入正极

触发接线图

PNP 型触发接法：

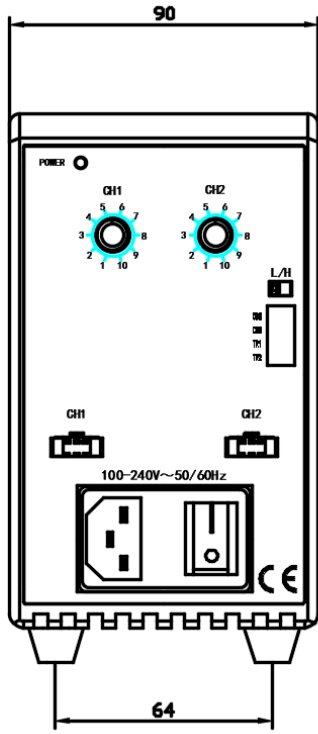


NPN 型触发接法：



注：触发电平为 **DC 5~24V**，如果不需要硬件触发功能可以不接。

安装尺寸图



3-M3 (需拆除导轨)

