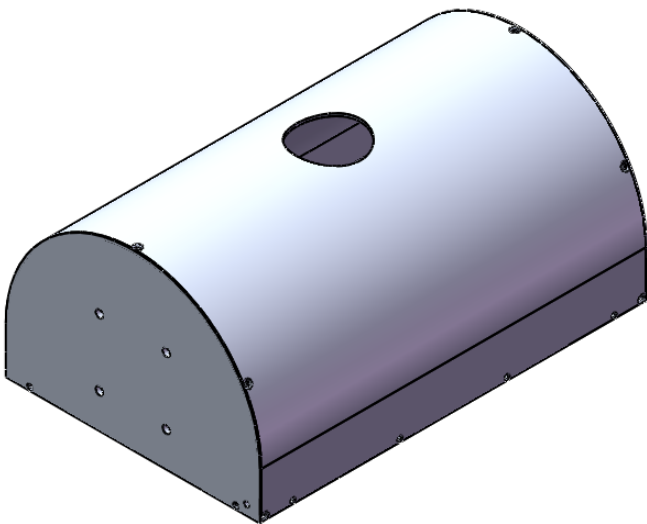
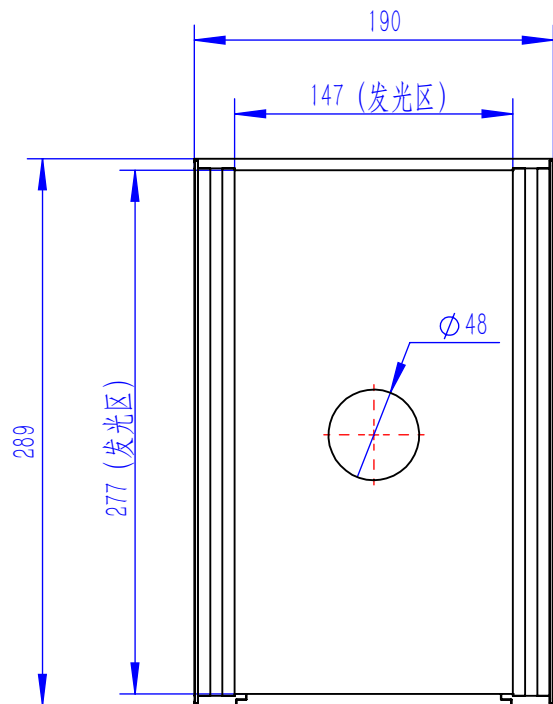
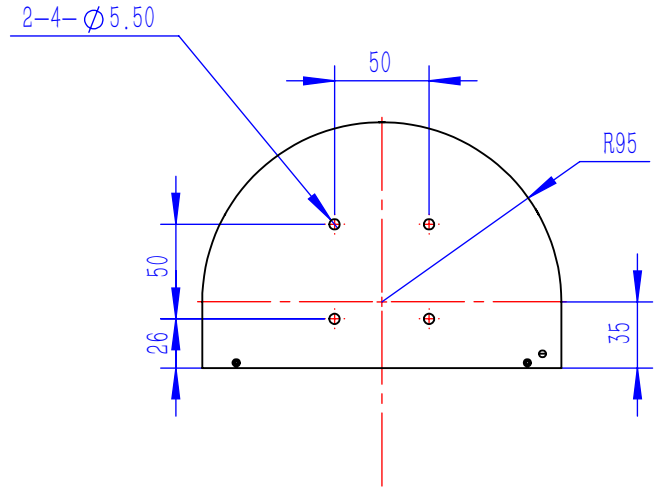
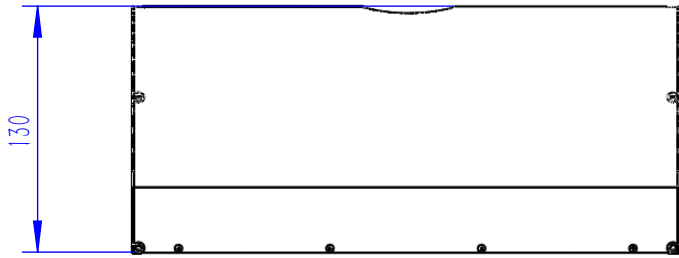
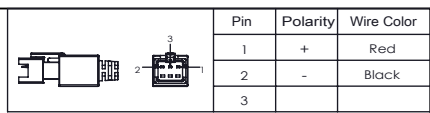


Color	Voltage	Power
Red	24V	---
Green	24V	---
Blue	24V	---
White	24V	---
Infrared	24V	---
Ultraviolet	24V	---



庆南智能科技(东莞)有限公司				产品安装尺寸图	
型号	QN-LD289			 QNZN 庆南智能	
品名	隧道光源	设计	Z		
重量	/	审核	Crc_dream		
版次	A	日期	2022/12/1		
项目编号					