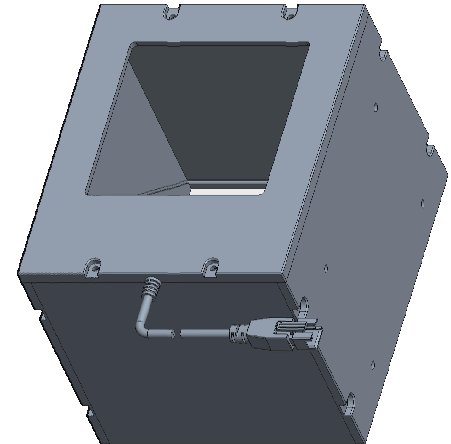
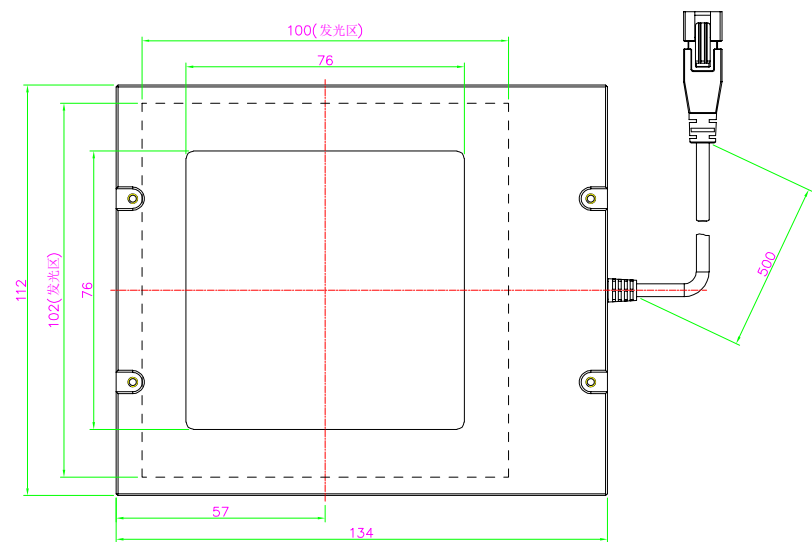
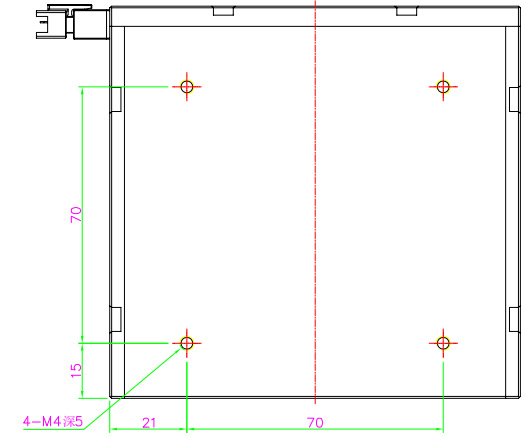
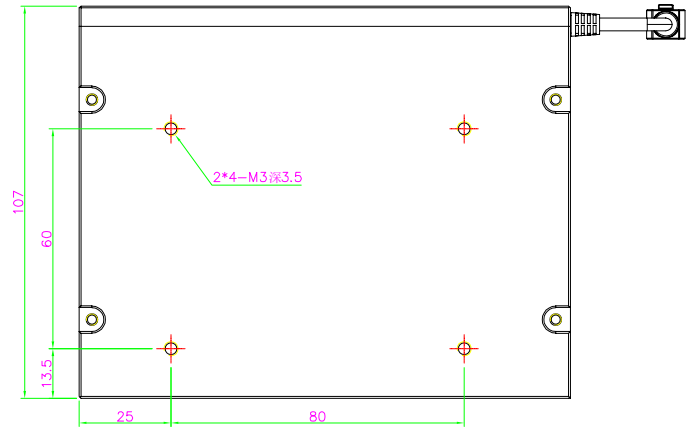
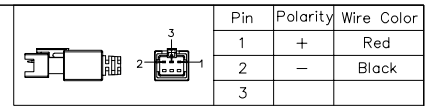


Color	Voltage	Power
Red	24V	---
Green	24V	---
Blue	24V	---
White	24V	---
Infrared	24V	---
Ultraviolet	24V	---



庆南智能科技有限公司 (东莞) 有限公司				产品安装尺寸图	
型号	QN-C100			 QNZN 庆南智能	
品名	同轴光源	设计	Z		
重量		审核	陈润超		
版次	A	日期	2022.11.10		
项目编号					